

www.autoterm.ru

Отопители воздушные / Air Heater

PLANAR – 9D – 12

PLANAR – 9D – 24

Руководство по эксплуатации / Operation manual

АДВР.216.00.00.000 РЭ

Русский
English

ООО «АДВЕРС»
Россия, 443068, г. Самара,
ул. Ново-Садовая, 106

Отдел продаж
+7(846)270-68-64; 270-65-09
E-mail: advers-ts@yandex.ru

Производство
+7(846)263-07-97

Сервисное обслуживание
ООО «Сервисная компания»
Россия, 443100, г. Самара,
ул. Лесная, 11А
+7(846)266-25-39; 266-25-41
+7(846)266-25-42; 266-25-43
E-mail: garant@autoterm.ru
E-mail: support@autoterm.ru

Содержание

	Стр.
1 Введение	3
2 Основные параметры и характеристики	3
3 Техника безопасности	4
4 Описание устройства и работы отопителя	5
5 Блок управления отопителя (БУ).....	6
6 Пульт управления.	6
7 Комплект поставки.....	9
8 Требования к монтажу узлов и агрегатов отопителя.....	10
9 Проверка отопителя после монтажа.....	16
10 Рекомендации	17
11 Возможные неисправности при запуске отопителя и их устранения.....	18
12 Транспортировка и хранение	19
13 Гарантийные обязательства.....	19

1 Введение

Настоящее руководство по эксплуатации (далее по тексту – РЭ) предназначено для изучения устройства, работы, монтажа и правил эксплуатации воздушных отопителей PLANAR–9D–12 и PLANAR–9D–24 (далее по тексту – отопитель), предназначенного для регулируемого обогрева различных помещений ограниченного объема автотранспортных средств (АТС) при температурах окружающего воздуха до минус 45°С.

Руководство по эксплуатации может не отражать незначительные конструктивные изменения, внесенные предприятием–изготовителем после подписания к печати. Изготовитель оставляет за собой право вносить в конструкцию изделия изменения, не ухудшающие его технические характеристики.

Пример записи обозначения отопителя при заказе и в документах другой продукции:

«Отопитель воздушный / Air heater PLANAR – 9D- 12 ТУ4591-008-40991176-2005»;

«Отопитель воздушный / Air heater PLANAR – 9D- 24 ТУ4591-008-40991176-2005»;

2 Основные параметры и характеристики

Основные технические характеристики отопителя приведены в таблице 1.

Технические характеристики приведены с допуском $\pm 10\%$, полученные при температуре 20°С и номинальном напряжении.

Таблица 1

Наименование параметров	Модели			
	PLANAR–9D–12		PLANAR–9D–24	
Номинальное напряжение питания, В	12		24	
Вид топлива	- дизельное топливо по ГОСТ 305 в зависимости от температуры окружающего воздуха			
Теплопроизводительность:	max, кВт	min, кВт	max, кВт	min, кВт
	8	3,2	8	3,2
Количество нагреваемого воздуха:	max, м ³ /ч	min, м ³ /ч	max, м ³ /ч	min, м ³ /ч
	290	70	290	70
Расход топлива на режимах:	max, л/час	min, л/час	max, л/час	min, л/час
	1	0,42	1	0,42
Потребляемая мощность на режимах:	max, Вт	min, Вт	max, Вт	min, Вт
	215	12	180	12
Режим запуска и остановки	ручной			
Масса, кг, не более	18			

3 Техника безопасности

3.1 Монтаж отопителя и его составных частей должен производиться специализированными организациями.

3.2 Отопитель разрешается применять только для целей, указанных в настоящем руководстве по эксплуатации.

3.3 Запрещается прокладывать топливопровод внутри салона, кабины автомобиля или АТС.

3.4 Запрещается прокладывать электропроводку (жгуты) отопителя вблизи топливопровода.

3.5 АТС, оборудованный отопителем, должен иметь огнетушитель.

3.6 Отопитель запрещается применять в местах, где могут образовываться и скапливаться легковоспламеняемые пары и газы или большое количество пыли.

3.7 Учитывая опасность отравления выхлопными газами при работающем отопителе, нельзя пользоваться отопителем при стоянке автотранспорта в закрытых не проветриваемых помещениях (гараже, мастерских и т.п.).

3.8 При заправке автомобиля топливом отопитель должен быть выключен.

3.9 При проведении электросварочных работ на АТС или ремонтных работ на отопителе необходимо отключить его от аккумуляторной батареи.

3.10 При монтаже и демонтаже отопителя должны соблюдаться меры безопасности, предусмотренные правилами проведения работ с электрической сетью и топливной системой АТС.

3.11 Запрещается подключение отопителя к электрической цепи АТС при работающем двигателе и отсутствии аккумуляторной батареи.

3.12 Запрещается отключение эл. питания отопителя до окончания цикла продувки.

3.13 Питание отопителя электроэнергией должно осуществляться от аккумуляторной батареи независимо от массы АТС.

3.14 Запрещается подсоединять и отсоединять разъемы отопителя при включенном электропитании отопителя.

3.15 Запрещается наступать на отопитель и класть на него предметы.

3.16 Запрещается накрывать отопитель предметами одежды, кусками ткани и т.п. а так же помещать их перед его входом или выходом нагреваемого воздуха.

3.17 После выключения отопителя повторное включение должно быть не ранее, чем через 5-10 секунд.

3.18 В целях безопасности эксплуатации отопителя после двух подряд неудачных запусков необходимо обратиться в сервисную службу для выявления и устранения неисправности.

3.19 При появлении неисправностей в работе отопителя необходимо обращаться в специализированные ремонтные организации, уполномоченные заводом-изготовителем.

3.20 При несоблюдении вышеперечисленных требований потребитель лишается прав на гарантийное обслуживание отопителя.

4 Описание устройства и работы отопителя

Отопитель работает независимо от двигателя АТС.

Питание отопителя электроэнергией осуществляется от автотранспортного средства или от автономного источника питания. Схема электрических соединений отопителя приведена на рис. 4.1.

Отопитель является автономным нагревательным устройством, которое содержит:

- нагреватель (основные узлы нагревателя показаны на рис. 4.2);
- топливный насос для подачи топлива в камеру сгорания;
- устройство пуска и индикации (пульт управления);
- жгуты проводов для соединения элементов отопителя и АКБ автомобиля;
- топливный бак.

Принцип действия отопителя основан на разогреве воздуха, принудительно вентилируемого через теплообменную систему отопителя.

В качестве источника тепла используются газы от сгорания топливной смеси в камере сгорания. Полученное тепло нагревает стенки теплообменника, который с внешней стороны обдувается воздухом. Проходя через ребра теплообменника воздух нагревается и поступает в салон автомобиля или помещение АТС.

При включении отопителя осуществляется проверка работоспособности элементов отопителя: индикатора пламени, датчика перегрева, электромотора нагнетателя воздуха, свечи, топливного насоса и их электроцепей. При исправном состоянии начинается процесс розжига.

Процесс розжига начинается с продувки камеры сгорания и разогрева до необходимой температуры свечи накаливания, затем начинает подаваться топливо и воздух. В камере сгорания начинается процесс горения. После образования стабильного горения происходит отключение свечи накаливания. Контроль над пламенем осуществляется индикатором пламени. Всеми процессами при работе отопителя управляет блок управления.

Блок управления осуществляет контроль: за температурой теплообменника в нагревателе и при превышении установленного значения температуры прекращает процесс горения, а также за температурой нагреваемого воздуха.

Кроме того, имеется возможность выключить отопитель в любой момент времени.

При подаче команды на выключение отопителя прекращается подача топлива и производится вентиляция камеры сгорания воздухом.

Особенности автоматического управления работой отопителя в аварийных и нестандартных ситуациях:

- 1) если по каким-либо причинам не произошёл запуск отопителя, то процесс запуска автоматически повторится. После 2-х неудачных попыток происходит выключение отопителя;
- 2) если во время работы отопителя горение прекратится, то попытка запуска повторится. Во время работы срыв пламени возможен до 3-х раз;
- 3) при перегреве теплообменника в нагревателе (например, закрыто входное или выходное отверстие в нагревателе) происходит автоматическое выключение отопителя;

- 4) если превышена температура нагретого воздуха (например, закрыто выходное отверстие в нагревателе) происходит автоматическое выключение отопителя;
- 5) при падении напряжения ниже 20В (10В) или его повышении свыше 30В (16В) происходит выключение отопителя
- 6) при аварийном выключении отопителя на пульте управления (ПУ) мигает светодиод, количество миганий соответствует коду ошибки. Код ошибки см. в РЭ пульта.

5 Блок управления отопителя (БУ)

БУ обеспечивает управление отопителем совместно с пультом управления.

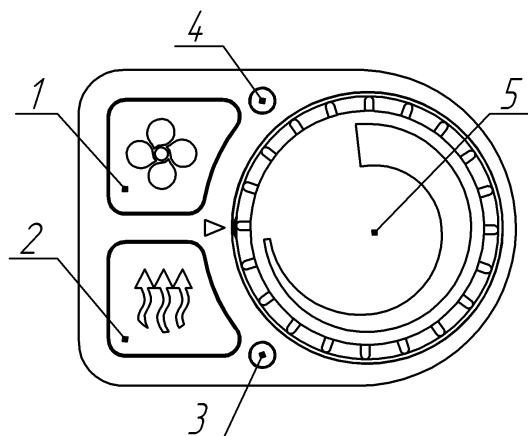
БУ выполняет следующие функции:

- а) начальную диагностику (проверку исправности) узлов отопителя при запуске;
- б) диагностику узлов отопителя во время всей работы;
- в) включение и выключение отопителя по команде с пульта управления;
- г) управление процессом горения;
- д) автоматическое включение режима вентиляции после окончания процесса горения;
- е) автоматическое выключение отопителя:
 - при потере работоспособности одного из контролируемых узлов;
 - при выходе температуры теплообменника, температуры нагретого воздуха или напряжения питания за допустимые пределы;
 - при срыве пламени в камере сгорания (больше 3-х раз).

6 Пульт управления.

На лицевой панели пульта расположены:

- 1 – Кнопка вкл/выкл режима вентиляции;
- 2 – Кнопка вкл/выкл отопителя;
- 3 – Светодиод отображения работы;
- 4 – Светодиод отображения режима вентиляции;
- 5 – Ручка потенциометра.



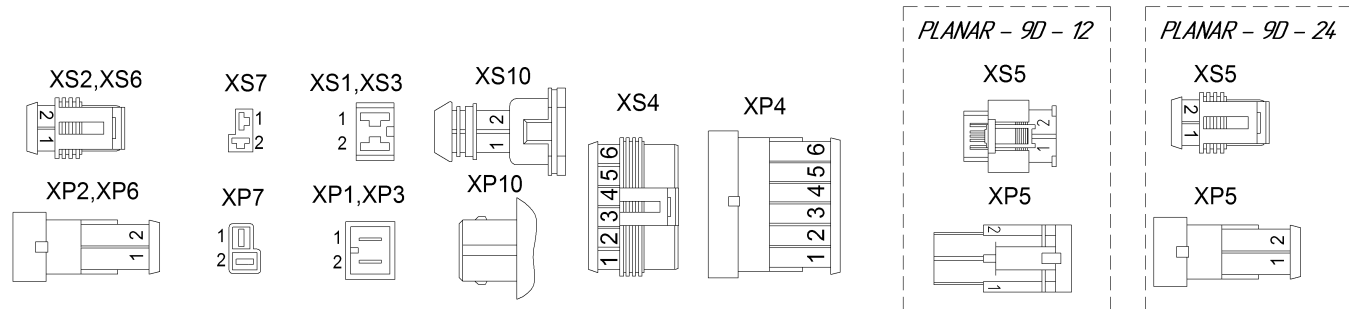
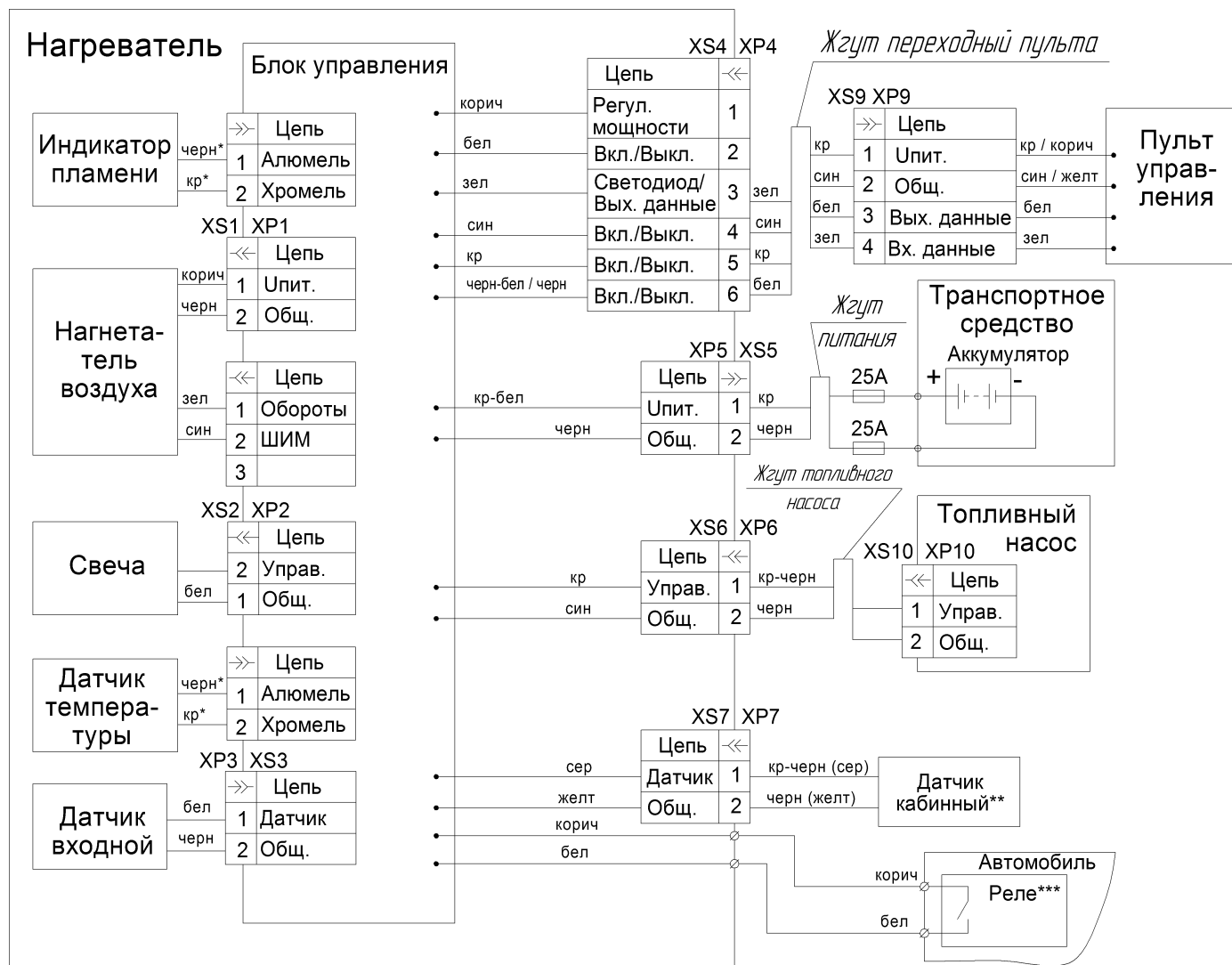
Светодиод поз.3 показывает состояние отопителя:

- светится желтым – режим обогрева;
- мигает часто желтым – во время продувки;
- мигает редко красным – при возникновении неисправности;
- не светится – при неработающем отопителе.

Светодиод поз.4 показывает состояние работы режима вентиляции:

- светится зеленым – еслиabinный датчик не подключен и отопитель работает в режиме вентиляции;
- мигает зеленым – выключение режима вентиляции;
- светится желтым – еслиabinный датчик подключен и отопитель работает на режиме обогрева с функцией вентиляции;
- не светится при неработающем отопителе, при выключенном режиме вентиляции.

Работа с пультом управления описана в РЭ на пульт.



1. Вид на колодки XS1, XS3, XS7, XP1, XP3, XP7 показан со стороны присоединительной части (не со стороны провода)
2. *-цвет метки на проводах
3. **-приобретается отдельно

Рис. 4.1- Схема электрических соединений

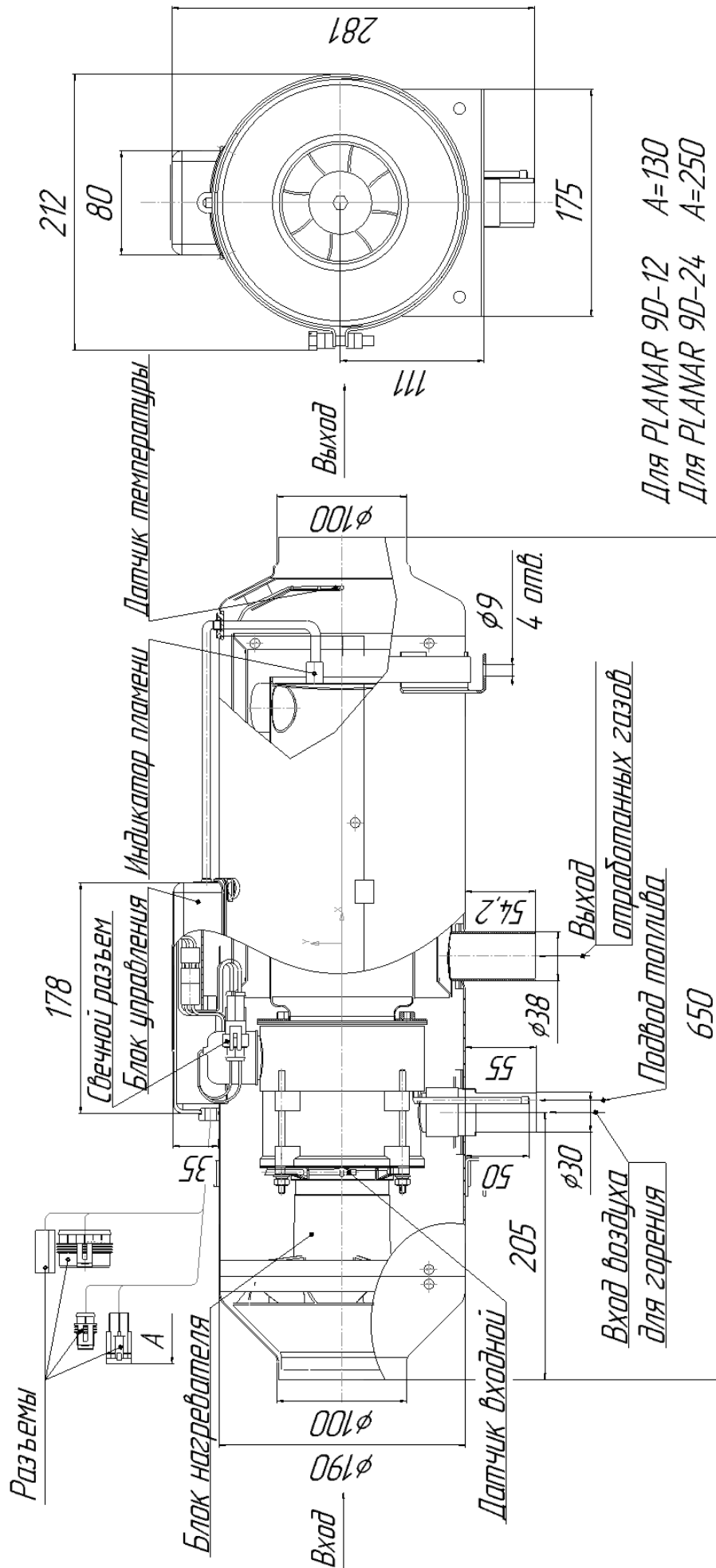


Рис. 4.2 – Основные узлы нагревателя

7 Комплект поставки.

Комплект поставки и соединение основных узлов и деталей отопителей типа PLANAR-9D-12 и PLANAR-9D-24 согласно рис. 7.1.

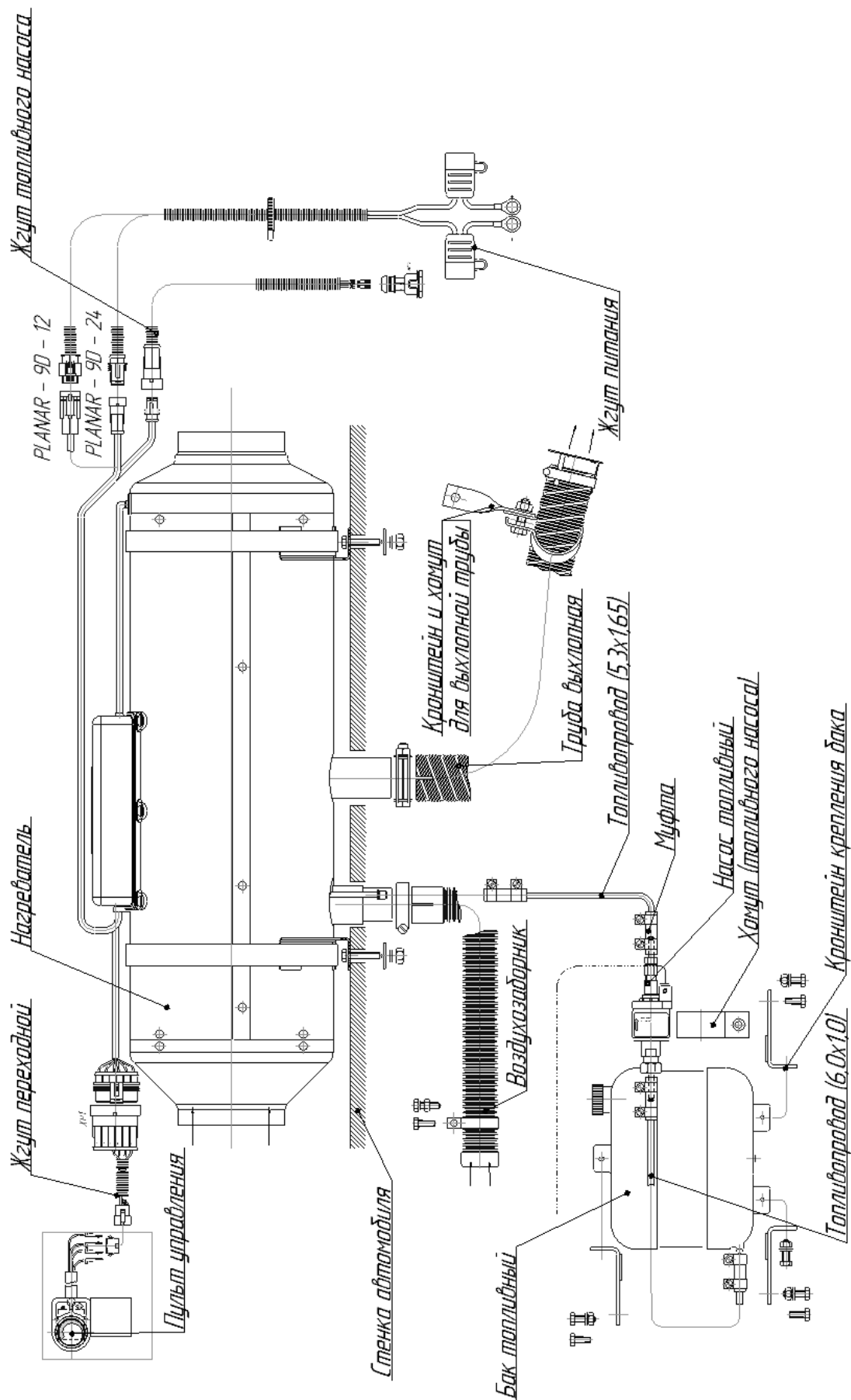


Рис 7.1 – Схема соединений основных узлов и деталей отопителя

8 Требования к монтажу узлов и агрегатов отопителя

8.1 Монтаж нагревателя

Монтаж нагревателя производить в соответствии с рис.8.1. Опорная поверхность для отопителя должна быть ровной. Входное отверстие нагревателя должно располагаться таким образом, чтобы в обычных рабочих условиях не могли попадать выхлопные газы двигателя автомобиля и отопителя. Расстояние от стенок, перегородок до торца входного отверстия нагревателя должно быть не менее 100 мм (см. рис.8.1). Расстояние от стенок, перегородок до торца выходного отверстия нагревателя должно быть не менее 250 мм. При монтаже и эксплуатации нагревателя необходимо предусмотреть защиту от попадания посторонних предметов во входное и выходное отверстия. Монтаж нагревателя проводить с учетом доступности демонтажа нагревателя, что приведет в конечном итоге к быстрому техническому обслуживанию.

Отверстия в корпусе АТС для монтажа нагревателя производить согласно рис.8.1б.

ВНИМАНИЕ !! Надежная работа отопителя зависит от правильного монтажа нагревателя. Нагреватель должен устанавливаться горизонтально согласно рис.8.1.

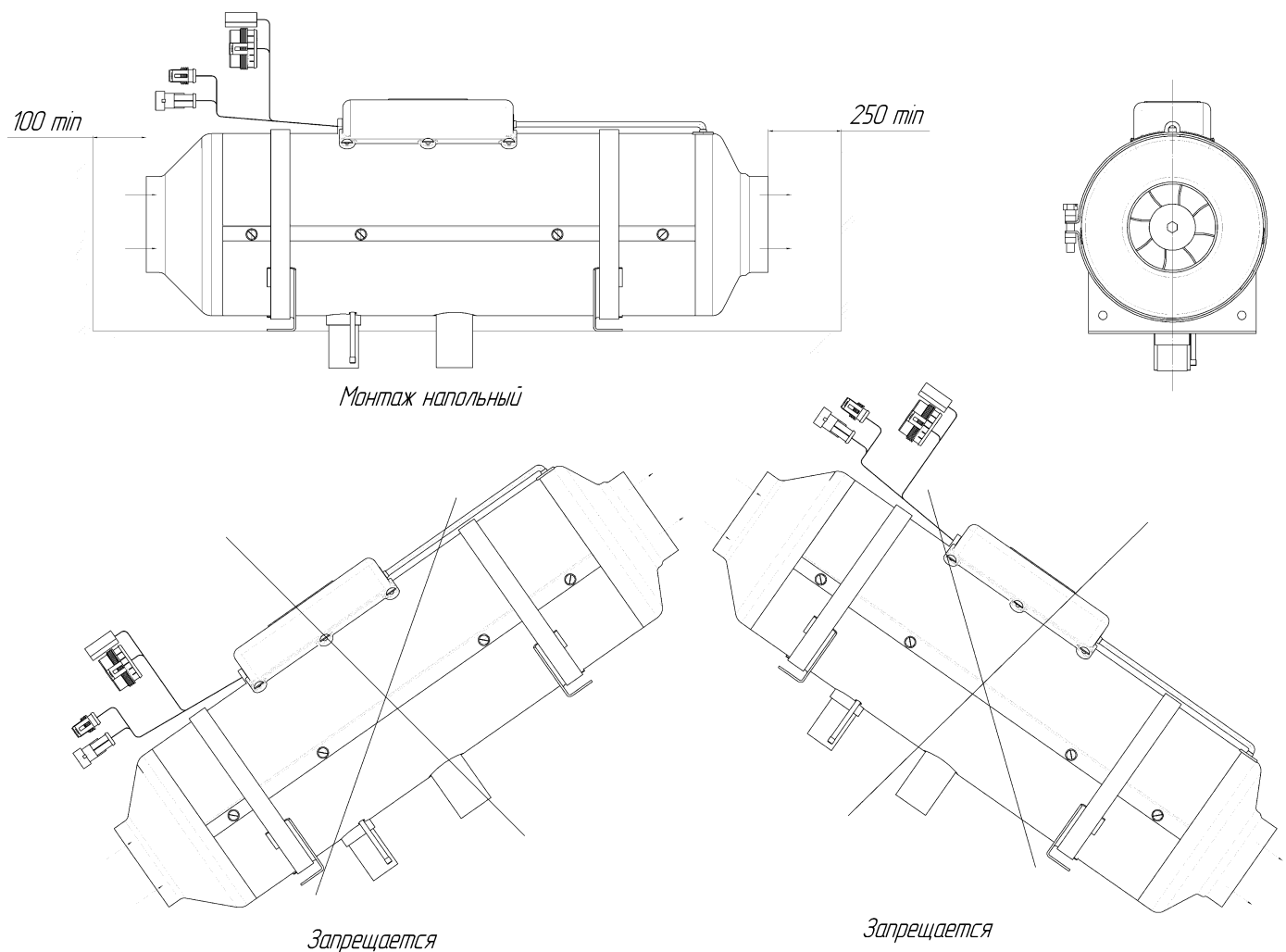


Рис.8.1 – Установка нагревателя

При монтаже нагревателя проверьте, чтобы его корпус не имел контакта как с полом так и с другими частями кабины или обитаемого отсека.

Невыполнение этого требования может привести к деформации корпуса, заклиниванию вентилятора нагнетателя воздуха и возможному перегреву.

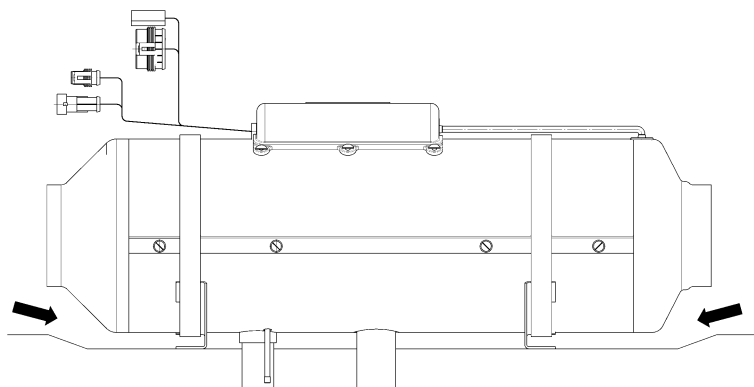


Рис. 8.1а – Оставьте свободное пространство

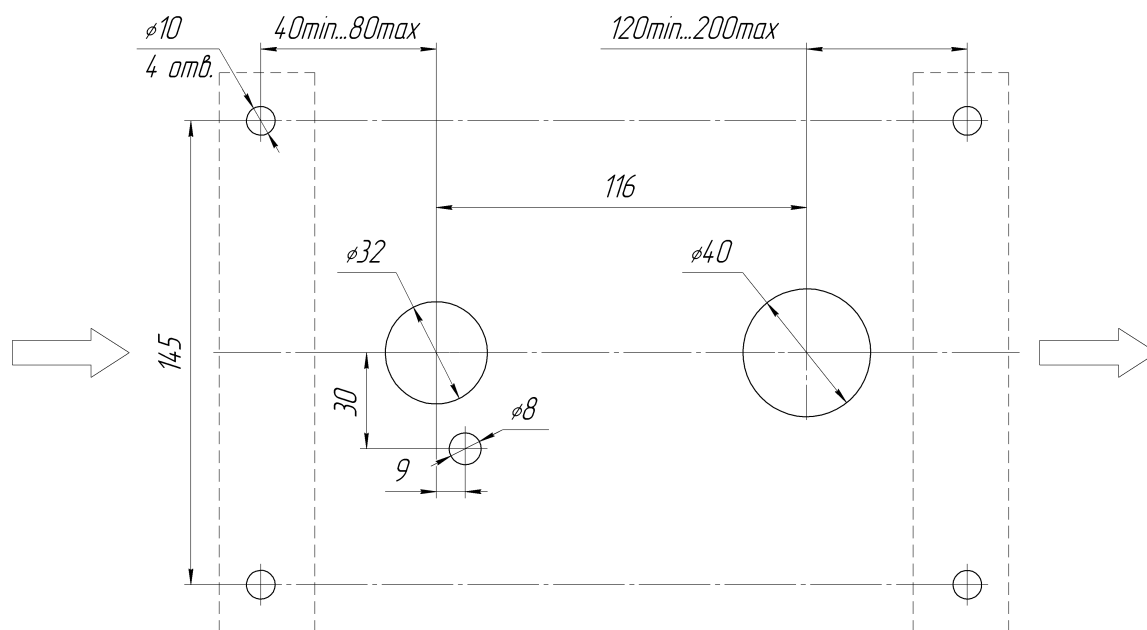


Рис. 8.1б – Монтажные отверстия для установки нагревателя

8.2 Монтаж воздухозаборника.

Воздух, необходимый для горения, не должен всасываться из салона, кабины или багажного отделения автомобиля. Всасывающее отверстие патрубка монтировать в положении, исключающем засорение или попадание туда снега и обеспечивающем свободный сток попавшей в него воды. Отверстие нельзя располагать против набегающего воздушного потока.

8.3 Монтаж выхлопной трубы.

При монтаже выхлопной трубы необходимо учитывать ее высокую температуру при эксплуатации. Выхлопная труба крепится хомутами.

Отработанные газы должны выводиться наружу. Выход отработанных газов и вход воздуха для сгорания должны быть расположены так, чтобы исключить возможность повторного всасывания отработанных газов.

При монтаже выхлопной трубы исключить проникновение отработанных газов в кабину или всасывание их вентилятором через радиатор отопителя кабины. Кроме того, газы не должны отрицательно влиять на работу агрегатов автомобиля.

Выходное отверстие выхлопной трубы должно находиться в положении, исключающем засорение или попадание снега и обеспечивающем свободный сток попавшей в него воды, а также не располагаться против набегающего воздушного потока. На конце выхлопной трубы установлен экран, который необходим для устойчивой работы отопителя на малых режимах.

Внимание! При монтаже отопителя внутри объемных кузовов-фургонов (изотермических будок, кунгов и т.п.) недопустимо расположение патрубков выхлопной трубы и воздухозаборника на противоположных бортах. Правильным является монтаж выхлопного и воздухозаборного патрубков через один борт. При этом расстояние между ними должно исключать повторное всасывание выхлопных газов через воздухозаборник (не менее 200мм).

Невыполнение перечисленных рекомендаций при неблагоприятных условиях (сильный ветер, возникновение перепадов давления) не только препятствует выходу выхлопных газов, но и создает дополнительное разрежение в зоне забора воздуха. В результате затрудняется нормальная работа горелки, происходит её засорение сажей и сокращается срок службы отопителя.

В редких случаях невыполнение данной рекомендации может приводить к попаданию пламени воздухоудовку нагнетателя воздуха.

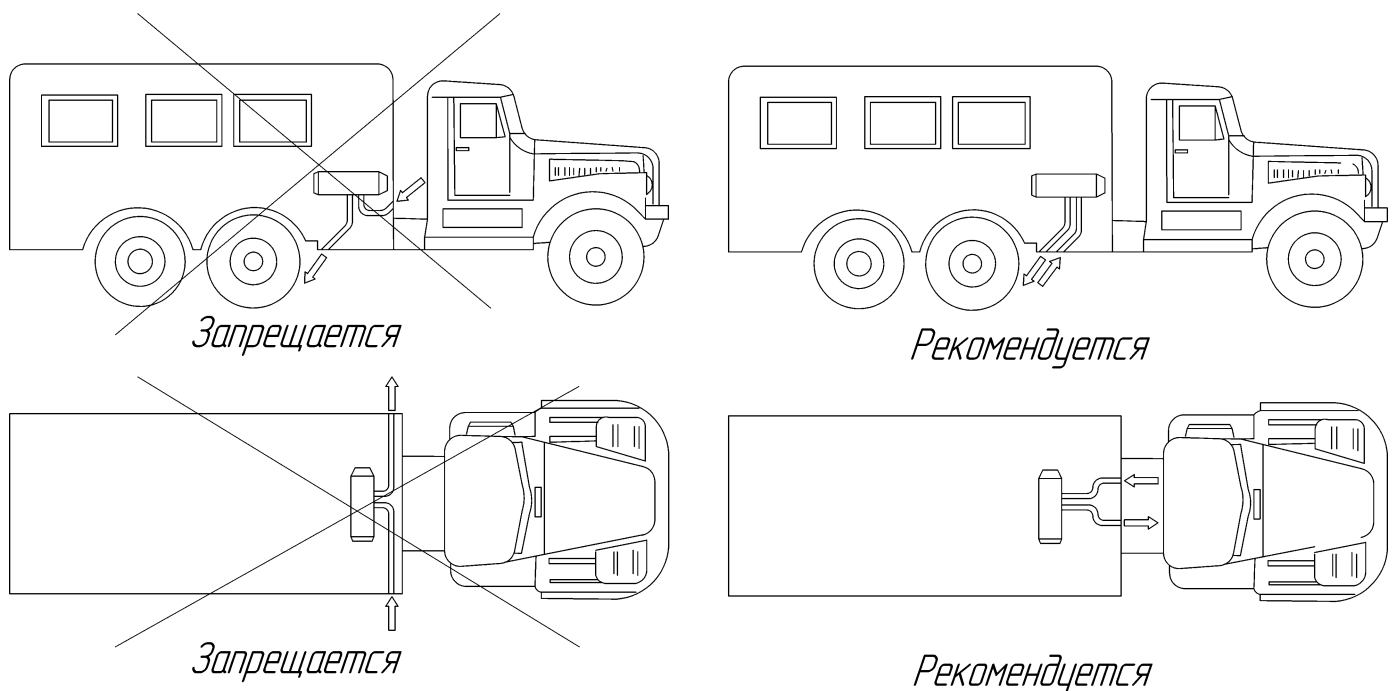


Рис.8.3а – Рекомендуемое положение.

8.4 Монтаж топливной системы отопителя.

Во избежание аварийных ситуаций не допускаются отклонения от ниже приведённых указаний.

8.4.1 Монтаж бака и топливного насоса.

Топливный бак должен быть прочно укреплен и установлен таким образом, чтобы обеспечивался вывод топлива на землю, которое может вытечь из бака, его наливной горловины и соединений.

Наливная горловина топливного бака не должна находиться в салоне, в багажнике, в моторном отсеке. Если наливная горловина расположена на боковой стороне транспортного средства, то пробка в закрытом положении не должна выступать за габариты кузова. Топливо, которое может пролиться при наполнении топливного бака, не должно попадать на систему выхлопа и электропроводку. Оно должно отводиться на грунт. Топливный насос предпочтительно монтировать ближе к топливному баку и ниже нижнего уровня топлива в топливном баке.

С целью исключения утечки топлива из топливного бака (самотеком) при нарушении герметичности топливного насоса, топливный бак предпочтительно располагать так, чтобы максимальный уровень топлива был ниже среза топливной трубки нагревателя.

ВНИМАНИЕ!

Перед началом отопительного сезона необходимо проверить топливный бак. Если в баке длительное время хранилось топливо (например с прошлого отопительного сезона), то его необходимо **слить!** Промыть бак бензином или керосином и залить **новое дизельное топливо**. Данная процедура предназначена для удаления осадка образующегося в топливе при длительном хранении. Не выполнение данной процедуры может привести к **засорению** или **отказу топливного насоса** и повышенному сажеобразованию в камере сгорания.

Отопители PLANAR-9D-12, PLANAR-9D-24 комплектуется топливным насосом для которого монтажное положение должно соответствовать рис.8.4а, т.е. $\pm 5^\circ$ от горизонтального положения.

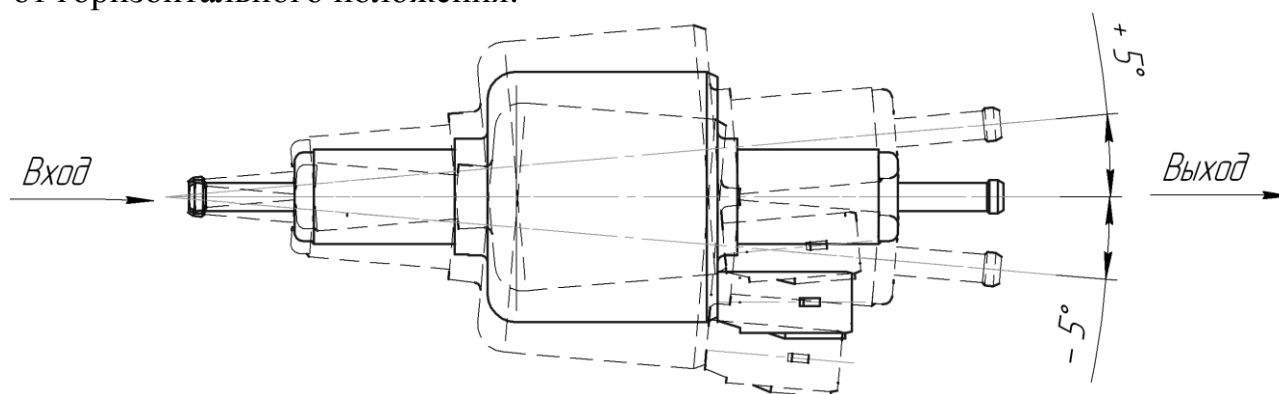


Рис. 8.4а Допустимое монтажное положение топливного насоса

8.4.2 Забор топлива из бака автомобиля с помощью топливозаборника (топливозаборник поставляется по спецзаказу).

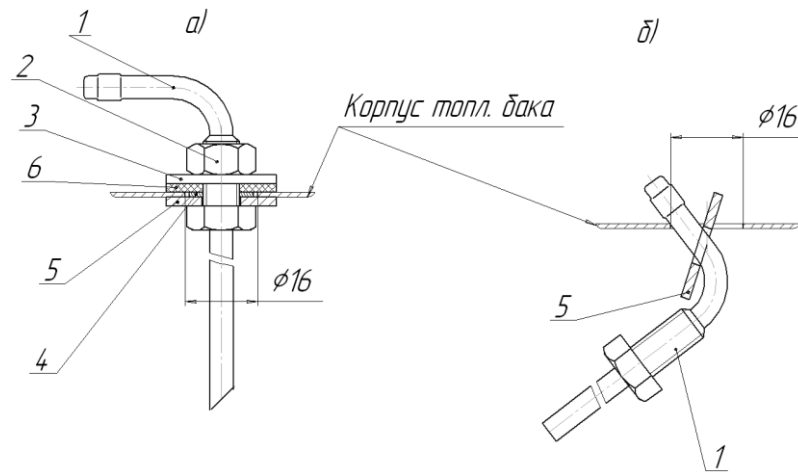
Топливозаборник монтируется в топливный бак согласно рис.8.5

а) Установку специальной шайбы с топливозаборником в отверстие бака производить согласно рис.8.5

б) При монтаже топливопровода от топливозаборника до нагревателя необходимо руководствоваться рис.8.6.

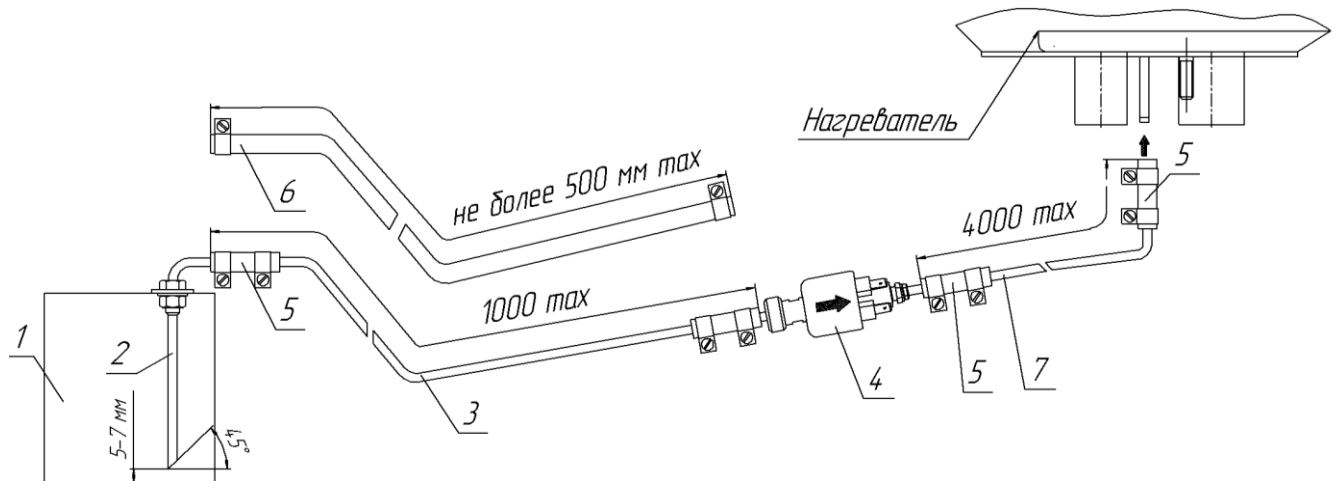
Внимание!!!

При изготовлении отверстия в топливном баке необходимо выполнять требования техники безопасности по работе с емкостью, которая заполнялась горючим и взрывоопасным топливом.



- | | |
|--------------------------|--------------------------|
| 1- Топливозаборник | 4- Шайба 8 (уменьшенная) |
| 2- Гайка М8 | 5- Шайба специальная |
| 3- Шайба 8 (увеличенная) | 6- Кольцо уплотнительное |

Рис. 8.5 – Монтаж топливозаборника.

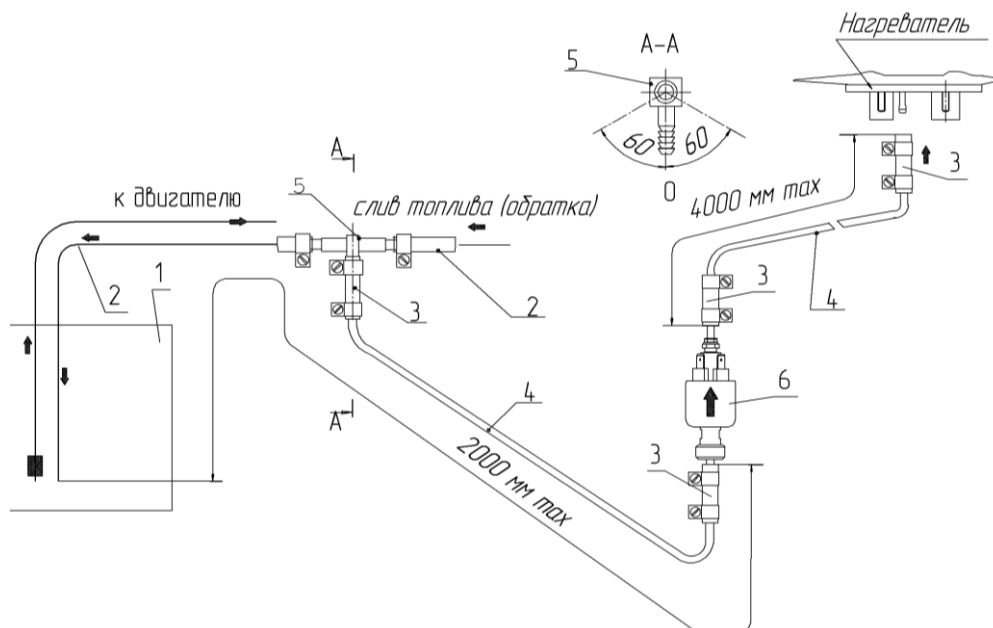


- | | |
|---------------------------------------|---------------------------------------|
| 1-топливный бак | 5- муфта |
| 2- топливозаборник | 6- топливопровод $d_y=5 \text{ мм}$ |
| 3- топливопровод $d_y = 4 \text{ мм}$ | 7 - топливопровод $d_y= 2 \text{ мм}$ |
| 4- топливный насос | |

Рис. 8.6 –Схема монтажа топливной системы отопителя с помощью топливозаборника

8.4.3 Забор топлива для отопителя с помощью тройника:

Допускается забор топлива с помощью тройника производить из магистрали слива топлива от двигателя в бак (обратка). Магистраль слива топлива должна быть без давления и заканчиваться у дна топливного бака. Установку тройника проводить согласно рис. 8.7;



- | | |
|--|---------------------------------------|
| 1 - топливный бак автомобиля | 4 - топливопровод $d_y = 2\text{ мм}$ |
| 2 - топливопровод слива топлива в бак (обратка) с двигателя автомобиля | 5 - тройник |
| 3 - муфта | 6 - топливный насос |

Рис. 8.7 – Схема монтажа топливной системы отопителя с помощью тройника

При монтаже топливопроводов перегибы соединительных муфт не допускаются. При монтажных работах отрезку топливопровода производить только острым ножом согласно рис.8.8. На местах среза не допускаются сужение проходного сечения топливопровода, вмятины и заусенцы.

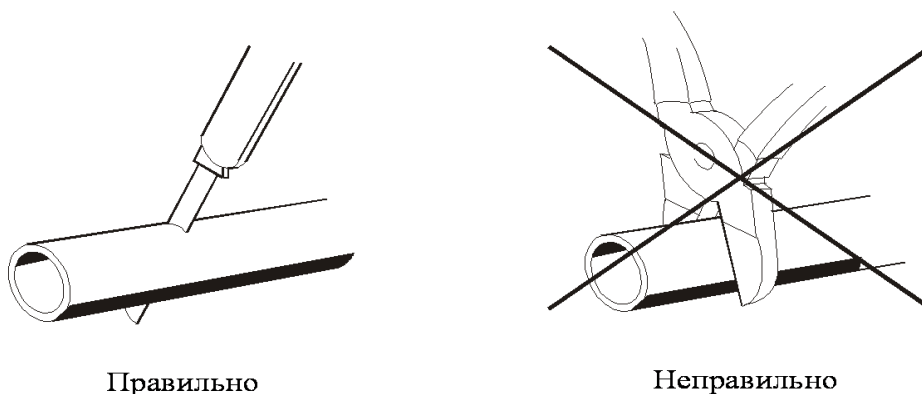


Рис. 8.8 – Отрезка трубопровода перед установкой.

ВНИМАНИЕ.

1. Топливопровод и топливный насос следует защищать от нагрева, не устанавливая их рядом с выхлопной трубой и на двигатель.
2. Топливопровод, идущий от топливного насоса к нагревателю отопителя, желательно прокладывать с сохранением угла подъема.

8.5 Монтаж электрической сети отопителя.

Монтаж жгутов отопителя производить согласно схеме электрических соединений отопителя (см. рис.4.1). При монтаже жгутов исключить возможность их нагрева, деформации и перемещения во время эксплуатации автомобиля. Жгуты крепить пластмассовыми хомутами к элементам автомобиля.

При необходимости укорачивания длины жгута топливного насоса допускается вырезка ненужной части из середины жгута. Место соединения изолируется вложенными в комплект поставки двумя термоусадочными трубками.

Внимание! Рекомендуем разрезать жгут на расстоянии 500-700 мм от любого из торцов гофрированной трубки жгута и вырезать ненужную часть. Извлечь провода, снять изоляцию с концов всех соединяемых проводов, надеть на провода термоусадочную трубку и скрутить провода одинакового цвета. Установить термоусадочную трубку так, чтобы скрутка оказалась в середине трубки. Нагреть трубку и усадить её на проводах. Заправить провода в гофрированную трубку и закрыть место соединения изоляцией.

Внимание! Монтаж вести при демонтированном предохранителе

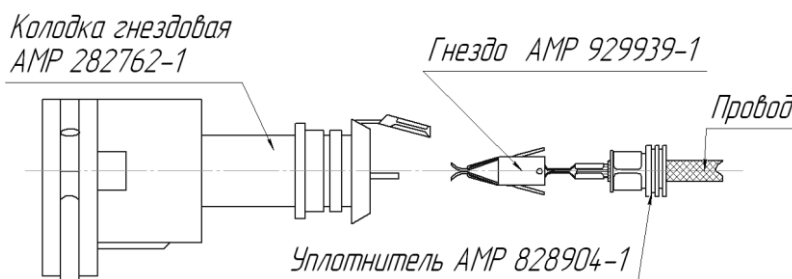


Рис.8.9- Расположение колодки и гнезда перед монтажом

8.6 Монтаж и подключение пульта управления.

Пульт устанавливается в кабине или салоне автомобиля на панели приборов или в другом удобном для водителя месте.

Подключение пульта к нагревателю производится согласно схеме электрических соединений (Рис. 4.1).

9 Проверка отопителя после монтажа

9.1 При монтаже обеспечить:

- герметичность топливопроводов топливной системы и затяжку хомутов;
- надежность крепления электрических контактов жгутов и приборов отопителя;

9.2 Установить предохранители 25А .

9.3 Заполнить топливную магистраль топливом с помощью подкачивающего устройства (приобретается отдельно).

9.4 Включить отопитель и проверить его работоспособность:

- на минимальном режиме;
- на максимальном режиме.

Процесс запуска начинается с непродолжительной продувки камеры сгорания. Далее начинается процесс розжига и выход на установленный режим.

9.5 Выключить отопитель. При выключении отопителя прекращается подача топлива и производится вентиляция камеры сгорания и теплообменника.

9.6 Провести запуск отопителя с работающим двигателем автомобиля и убедиться в работоспособности отопителя.

Внимание!

1 При первом запуске отопителя после монтажа желательно подкачивающим устройством заполнить топливопроводную магистраль топливом до входного штуцера нагревателя. Если подкачивающего устройства нет, то необходимо запуск отопителя произвести несколько раз до заполнения топливной магистрали.

2 Необходимо помнить, что при каждом включении режима обогрева в случае незапуска отопителя при первой попытке блок управления повторяет запуск отопителя в автоматическом режиме.

10 Рекомендации

10.1 Для обеспечения надежной работы отопителя необходимо включать его один раз в месяц на 5-10 минут, в том числе и в теплый период года, если отопитель не эксплуатируется. Данная операция необходима для удаления образующихся вязких пленочных отложений на движущих частях топливного насоса. Не выполнение данной операции может привести к отказу работы отопителя.

10.2 Надежная работа отопителя зависит от марки применяемого топлива. Марка топлива выбирается в соответствии с ГОСТ 305-82 в зависимости от температуры окружающей среды (см. таблицу 10.1). Допускается применять и смеси в соответствии с рис. 10.

Таблица 10.1

Температура окружающей среды, °С	Вид топлива или смеси
Выше 0	Топливо дизельное Л-0,2-40 или Л-02-62 ГОСТ 305-82
От 0 до минус 5	Топливо дизельное З-0,2 минус 35 ГОСТ 305-82
От минус 5 до минус 20	Топливо дизельное З-0,2 минус 35 ГОСТ305-82 или Топливо дизельное З-0,2 минус 45 ГОСТ305-82
Ниже минус 20	Топливо дизельное А-0,4 ГОСТ305-82

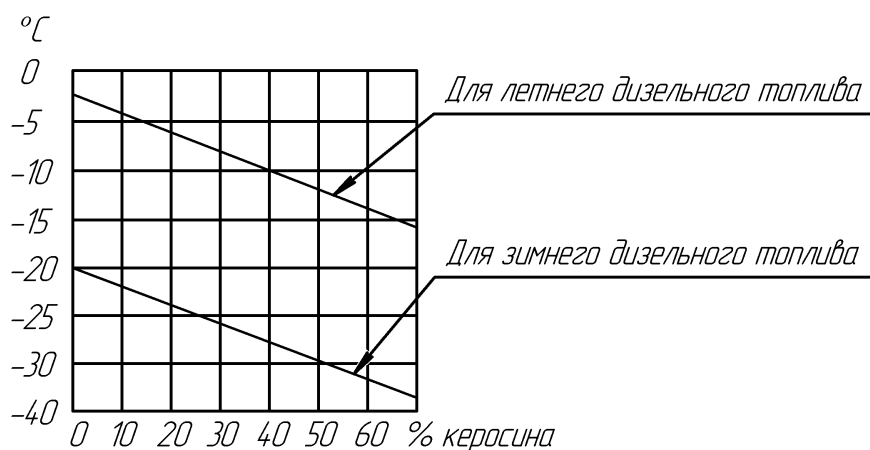


Рис. 10- Содержание керосина в смеси с дизельным топливом в зависимости от температуры окружающего воздуха

10.3 При несвоевременном переходе на зимнее топливо может произойти запарафинивание фильтра топливозаборника в топливном баке (если он имеется) и фильтра в топливном насосе, что приводит к незапуску отопителя или к отключению его во время работы.

Для устранения возникшей неисправности необходимо:

- 1) демонтировать топливный насос с автомобиля. Зафиксировав ключом (ключ на 17 мм) от поворота за поверхность А, отвернуть штуцер и снять фильтр (см. рис.10, запрещается фиксация топливного насоса за другие поверхности при отворачивании и наворачивании штуцера);
- 2) промыть фильтр в бензине и продуть сжатым воздухом;
- 3) установить фильтр в топливный насос, при этом установку штуцера производить на герметике, если нет уплотнительной прокладки в штуцере;
- 4) установить топливный насос и провести проверку работоспособности отопителя.

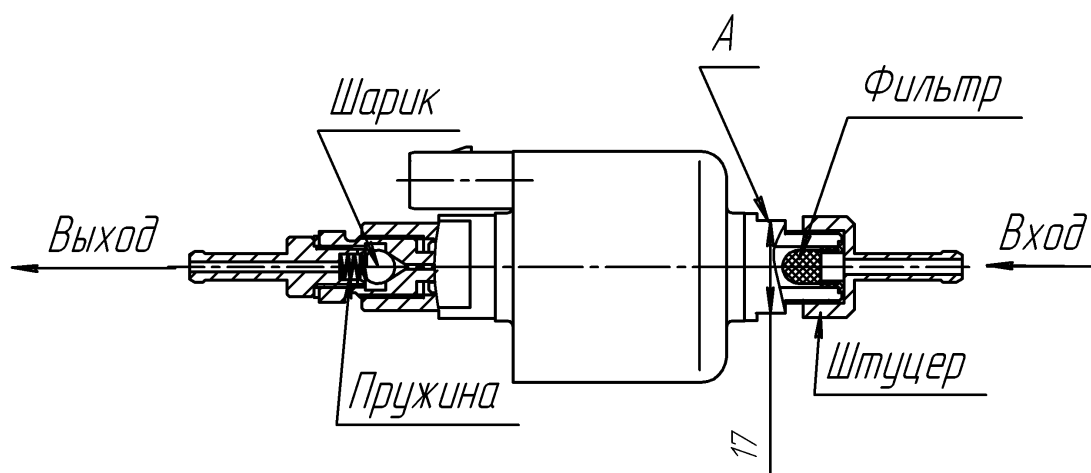


Рис.10 – Топливный насос

10.4 Регулярно контролировать **степень зарядки аккумуляторной батареи.**

10.5 Рекомендуется включение отопителя производить с замкнутым размыкателем массы.

10.6 Рекомендуется при длительной стоянке или хранении автомобиля отключать отопитель от источника питания (аккумулятора) во избежание его разрядки (ток потребления отопителя в нерабочем состоянии $(30 \div 40)$ мА).

11 Возможные неисправности при запуске отопителя и их устранения

11.1 Неисправности, которые могут быть устранены собственными силами. Если отопитель после включения не запускается, то необходимо:

- 1) проверить наличие топлива в баке и в топливопроводе после топливного насоса;
- 2) проверить предохранитель 25А;
- 3) проверить надежность соединений контактов в разъемах и в колодках предохранителя (возможно окисление контактов);

11.2 Все другие возникшие неисправности можно определить по количеству миганий светодиода на пульте управления (ПУ). Количество миганий и коды неисправностей указаны в РЭ на пульт управления.

11.3 При всех неисправностях, возникших во время эксплуатации, кроме оговоренных в п. 11.1, необходимо обращаться в ремонтную мастерскую.

12 Транспортировка и хранение

12.1 Отопители безопасны при транспортировке и могут транспортироваться любыми транспортными средствами, в том числе воздушным и железнодорожным транспортом, обеспечивающими защиту упакованных изделий от атмосферных осадков и климатических факторов согласно условиям 5 ГОСТ 15150-69, а от механических воздействий по категории С ГОСТ 23216 -78.

12.2 Условия хранения подогревателя в упаковке предприятия-изготовителя должны соответствовать условиям хранения 2 ГОСТ 15150-69.

12.3 Срок хранения подогревателя в упаковке предприятия-изготовителя 24 месяца

13 Гарантийные обязательства

13.1 Гарантийный срок эксплуатации изделия истекает при достижении одного из следующих условий:

- срок эксплуатации достиг 18 месяцев после продажи изделия;
- изделие отработало гарантийный ресурс - 1000 часов;
- пробег автомобиля с установленным изделием превысил 50000 км.

13.2 Назначенный срок службы отопителя 3000 часов.

13.3 При отсутствии штампа организации с указанием даты продажи гарантийный срок исчисляется с даты изготовления отопителя.

13.4 Изготовитель не принимает претензии на некомплектность и механические повреждения после его продажи.

13.5 Производитель гарантирует нормальную работу своей продукции при условии соблюдения потребителем всех правил эксплуатации, транспортировки и хранения, указанных в данном руководстве. Если неисправность была обнаружена в течение гарантийного срока, то она будет установлена бесплатно. Установку изделия должны проводить организации, уполномоченные производителем. При этом в гарантийном талоне заполняется графа «Сведения о монтаже».

Гарантийные обязательства не распространяются на дефекты, возникшие в результате:

- форс-мажорных обстоятельств: ударов молнии, пожара, затопления, наводнения, недопустимых колебаний напряжения, ДТП;
- несоблюдения правил эксплуатации, хранения и транспортировки;
- монтажа, ремонта или наладки, если они проведены лицами и организациями, не уполномоченными производителем на производство монтажа и гарантийного ремонта;
- отказа работы отопителя по причине загрязнения камеры сгорания;
- нарушения работы электрооборудования автомобиля;
- самостоятельного ремонта изделия или использование неоригинальных запасных частей.

Список предприятий, выполняющих гарантийный ремонт изделий производства ООО «Адверс» и ООО «Теплостар» смотрите на сайте www.autoterm.ru

По вопросам технического обслуживания обращайтесь в ООО «Сервисная компания» г.Самара (т. +7(846)207-05-20) или на сайт www.autoterm.ru в раздел форум.